

Data sheet

Commercial Art.No.: 0D.S03.5955.5

test plug PS 2.5 WTN

test plug PS 2.5 WTN color red



Commercial Art.No.	0D.S03.5955.5
EAN	4049088722998
Order Unit	100

Technical data

general

color	red
wire strip length	10 mm

accessories

wire strip length	10 mm
-------------------	-------

classification

ETIM 9.0	EC000489
----------	----------

product compliance

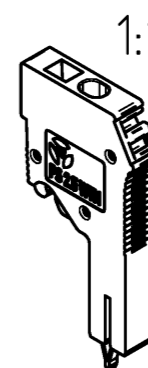
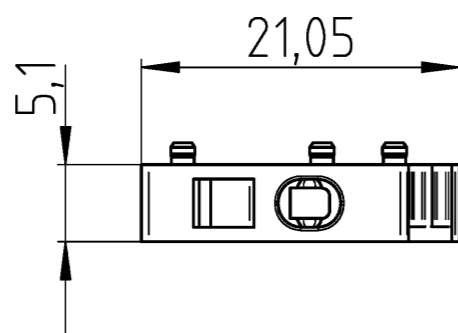
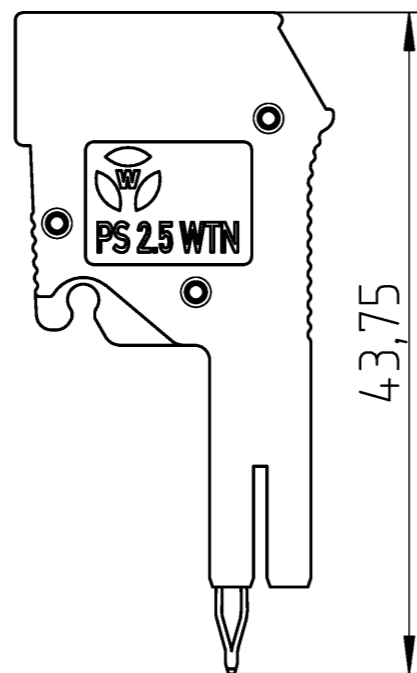
REACH-SVHC conformity status	compliant
------------------------------	-----------

A
 © Alle Rechte vorbehalten
 © All rights reserved
 Vertraulichkeitsklasse
 Confidentiality Class: Vertraulich
 Confidential

B
 These dimensions will be especially checked at delivery
 Only inspection dimensions
 With /E marked dimensions are only valid for internal use

C
 Diese Maße werden bei Abnahme besonders geprüft
 Ausschließlich Prüfmaße
 Mit /E gekennzeichnete Maße sind nur für interne Zwecke gültig

F



Weitere Daten siehe KATALOG oder eKatalog
 additional data see CATALOG or eCATALOG
www.wieland-electric.com
eshop.wieland-electric.com

Tolerierung Size ISO 14405 ☺ / Tolerance system Size ISO 14405 ☺. (This ISO-standard describes the envelope principle. According to the envelope principle the deviations of form and parallelism are limited by the size tolerances).		ja/yes <input checked="" type="checkbox"/> Stoffverbots- und Deklarationsliste nach WN 5020.010 ist einzuhalten. Conformity with Wieland document WN 5020.010 e (list of prohibited / declarable hazardous substances) to be declared!	
Freitoleranz nach General tolerance		CAD - Zeichnung, keine manuellen Änderungen CAD - drawing, no manual modifications allowed	1. Verwendung: First Use:
		Blatt: 1 von 1 Sheet: 1 of 1	
Werkstoff / Material		Tag/Date	Name
		gezeichnet drawn	31.10.2025 Eichhorn N.
Maßstab / Scale		Elektronische Freigabe Electronic Release	
2:1		Zeichnung Nr. / Drawing No. 0D.S03.5955.5 13K	
Vol. mm ³ / Of./Srf. mm ²		Ersatz für / Replacement for:	
		Type	Benennung/Title PRUEFSTECKER test plug
Index Datum / Blatt Date / Sheet		wieland	
Änderung / Revision			

Bestell-Nr. /order no.	Typ /type	Farbe /colour	VPE: packaging unit:
0D.S03.5955.5	PS 2.5 WTN	rot / red	100